



رابطه اجزای آناتومیکی ریشه با مقاومت در ژنوتیپ‌های چغندر قند به نماتد سیست

Heterodera schachtii Schmidt 1871

لیلا مطییان^۱ - مهدی نصر اصفهانی^{۲*} - مجید اولیا^۳

تاریخ دریافت: ۱۳۹۶/۰۸/۰۲

تاریخ پذیرش: ۱۳۹۶/۱۰/۲۳

چکیده

چغندر قند *Beta vulgaris* L. از محصولات مهم صنعتی به شمار می‌آید. نماتد سیست، *Heterodera schachtii* از عوامل محدود کننده رشد این گیاه می‌باشد. در این تحقیق، مقاومت و ویژگی‌های آناتومیکی ریشه ۷۰ ژنوتیپ چغندر قند نسبت به این نماتد مورد بررسی قرار گرفته است. ابتداء میزان مقاومت ژنوتیپ‌های چغندر قند، بر اساس واکنش به نماتد سیست بررسی شد و بر اساس تعداد سیست تولید شده برای هر ژنوتیپ، در پنج طیف مقاوم، نسبتاً مقاوم، متحمل، نسبتاً حساس و حساس قرار داده شدند. سپس، اجزای آناتومیکی ریشه، شامل ضخامت پریدرم و ضخامت لایه پارانشیم پوست، مورد بررسی قرار گرفت. نتایج نشان داد که پریدرم ژنوتیپ مقاوم ۳۳ (SB32) با ۵۳۶/۲۷ میکرون، بیشترین ضخامت را داشته و سپس، دیگر ژنوتیپ‌های مقاوم ۶۰ (F-20747)، ۶۱ (F-20746)، ۵ (SB31-HSF-2) و ۳ (SB27-HSF-10)، به ترتیب با میانگین ۴۸۰، ۴۴۵/۸۷، ۴۳۶ و ۴۱۹/۴۷ میکرون قرار گرفتند. در صورتی که ژنوتیپ‌های حساس ۲۳ (SB35-HSF-8)، ۶۲ (F-20583) و ۳۵ (SB35) به ترتیب با کمترین میانگین ضخامت پریدرم ۱۹۴/۱۳، ۲۵۸/۶۷ و ۳۱۹/۴۷ میکرون بودند. در ضخامت پارانشیم پوست، بیشترین مقدار در ژنوتیپ مقاوم ۶۱ (F-20746) با ۴۲۸/۹۳ میکرون مشاهده شد و سپس، ژنوتیپ‌های مقاوم ۳ (SB27-HSF-10)، ۶۰ (F-20747)، ۶۲ (F-20583)، ۲۹ (SB36)*S1-11 و ۸ (SB31-HSF-7) به ترتیب، با میانگین ۴۰۳/۲۰، ۴۰۲/۴۰، ۳۶۰/۵۳، ۳۴۴/۲۷ و ۳۲۳/۷۳ میکرون قرار گرفتند. ژنوتیپ‌های حساس ۱۹ (SB32-HSF-10) و ۶۳ (F-20603) با میانگین ضخامت پارانشیم پوست ۲۱۰/۱۳ و ۲۱۳/۳۳ میکرون، کمترین ضخامت را دارا بودند. مابقی ژنوتیپ‌های مربوطه، در رابطه با صفات مذکور در طیف میانی این دو گروه مقاوم و حساس واقع شدند. این نتایج، مؤید یک رابطه مستقیم بین این صفات و میزان مقاومت برخی از ژنوتیپ‌های مورد بررسی به نماتد سیست چغندر قند، *H. schachtii* می‌باشد.

واژه‌های کلیدی: آناتومی ریشه، چغندر قند، نماتد مولد سیست، مقاومت

مقدمه

می‌شود و غده چغندر به عنوان مخزنی جهت ذخیره قند اضافه بر نیاز گیاه عمل می‌کند. فرآیند رشد و تجمع قند در ریشه همزمان صورت می‌گیرد (۱۲) مشکل عملکرد شکر در واحد سطح، مربوط به پنج عامل مدیریت مزرعه، مسایل گیاه‌پزشکی، مسایل اقتصادی، اجتماعی، اصلاح رقم و در نهایت محدودیت‌های اقلیمی می‌شود (۳۵).

از بیمارگرهای مهم چغندر قند، نماتد سیست با نام علمی *Heterodera schachtii* Schmidt 1871 می‌باشد. نماتد سیست چغندر قند سال ۱۸۵۰ توسط هرمان شاخت در آلمان مشاهده و در سال ۱۸۷۱ به وسیله آدولف اشمیت نامگذاری گردید (۲). خسارت محصول در قسمت‌هایی از مزرعه که آلودگی بالایی دارند به صورت پژمردگی در اوقات گرم روز نمایان می‌شود. در گیاهان مبتلا، ریشه اصلی کوتاه و ریشه‌های فرعی متعددی ایجاد می‌شود. سیست‌های سفید یا شیری رنگ روی ریشه‌های فرعی با چشم غیرمسلح قابل رؤیت است. کاهش خلوص شربت خام با افزایش املاح معدنی در ریشه از دیگر مکانیسم‌های خسارت نماتد سیست است که در نهایت

چغندر قند، گیاهی دو ساله از خانواده *Chenopodiaceae* و با نام علمی *Beta vulgaris* L. که در سال اول کاشت، ریشه آن رشد می‌کند و در سال دوم پس از گذراندن دوره سرما، بوته‌ها ساقه‌دار شده و گل و بذر می‌دهد. چغندر قند، یکی از گیاهان مهم صنعتی است که علاوه بر تولید قند و شکر، از نظر تولید سایر فرآورده‌ها مانند ملاس و تفاله نقش مهمی در صنعت و تهیه غذای دام و طیور دارد (۱۲). قند تولیدی در برگ‌های چغندر، عمدتاً صرف فرآیندهای متابولیکی گیاه

۱ و ۳- کارشناس ارشد و دانشیار گروه گیاه‌پزشکی، دانشگاه شهرکرد

۲- دانشیار بیماری‌شناسی گیاهی، بخش تحقیقات گیاه‌پزشکی، مرکز تحقیقات و آموزش کشاورزی و منابع طبیعی استان اصفهان، سازمان تحقیقات، آموزش و ترویج کشاورزی، اصفهان، ایران

(Email: mne2011@gmail.com)

DOI: 10.22067/jpp.v32i1.67304

(*- نویسنده مسئول)

منجر به کاهش کیفیت محصول می‌شود (۲۴). روش‌های کنترل، شامل به کارگیری روش‌های زراعی از جمله تناوب و استفاده از گیاهان تله، کاشت زود هنگام و استفاده از سموم نماتدکش است. به طور کلی، بهترین روش مبارزه با این نماتد تناوب ۳ تا ۷ ساله با گیاهان غیرمیزبان و ارقام مقاوم می‌باشد (۳۴).

روش‌های مختلفی در مبارزه با نماتد سیست چغندر قند اعمال می‌گردد. ولی، هر روش مبارزه‌ای باید اقتصادی، قابل اجرا در سطح وسیع و با کمترین اثرات سوء زیست محیطی باشد. استفاده از ارقام مقاوم در مبارزه با آفات و بیماری‌های گیاهی و بالاخص نماتد سیست چغندر قند از روش‌هایی است که کمترین هزینه را برای کشاورز داشته و قابل اجرا در سطح وسیع می‌باشد. همچنین، فاقد اثرات سوء زیست محیطی با توجه به استانداردهای تولید محصولات است. مقاومت به نماتد سیست چغندر، در گونه‌های وحشی *B. procumbens*، *B. webbiana* و *B. pattelaris* به صورت کامل و غالب و در گونه *B. maritime* به صورت مغلوب به ارث می‌رسد (۱۹). مطالعات زیادی در سراسر جهان در بررسی ژنوتیپ‌های چغندر قند و معرفی ارقام مقاوم به این بیماری صورت گرفته است (۳، ۶، ۹، ۱۱ و ۱۶).

رحمانی و همکاران در سال ۲۰۱۳ توانستند، نشانگر مربوط به ژن و ژن‌های مقاوم به نماتد سیست چغندر قند را با آغازگرهای انتخابی OP و Sat-121 ویژه مشخص نمایند و بیان داشتند که این آغازگرها، قادر به تشخیص ژن‌های مرتبط با مقاومت به نماتد سیست چغندر قند می‌باشند (۲۷). همچنین، در کشور آلمان، ژن مقاوم در دو ژنوتیپ چغندر قند تحت عنوان Hs1-2 شناسایی و انتقال یافته است (۳ و ۱۱). کایو و همکاران در سال ۲۰۱۳ توانسته‌اند ژن مقاوم به نماتد سیست چغندر قند را از چغندر وحشی کلون نمایند (۲۵).

بررسی‌های معدودی در خصوص اجزای آناتومیکی مقاومت گیاه نسبت به بیماری‌های مختلف، بالاخص قارچی گزارش شده است، ولی تاکنون گزارشی دال بر چگونگی اثر اجزای آناتومیکی ریشه گیاه چغندر قند در برابر نفوذ نماتد سیست ارایه نگردیده است. لذا، در این راستا، در خصوص اجزای آناتومیکی مقاومت به سایر بیمارگرها، اشاراتی به شرح ذیل شده است.

گزارشات در خصوص اجزای آناتومیکی مقاومت نشان داده است که فراوانی کرک‌ها در سطح گیاه به عنوان سدی فیزیکی، باعث جلوگیری از نفوذ قارچ‌ها به درون بافت‌های گیاه می‌شود (۱۵ و ۲۰). همچنین، مشخص شده است که مقاومت گیاه در برابر عوامل بیماری‌زا، با ضخامت اجزای آناتومیکی، شامل لایه‌های اپیدرم سطح گیاه، موم، کوتیکول و کلانشیم ارتباط مستقیم دارد (۲۰، ۲۱ و ۲۹). نفوذ عوامل بیماری‌زا به سطوح مختلف برگ، از طریق روزنه‌ها انجام می‌شود (۵). بنابراین، روزنه‌ها نقش مهمی در آلوده شدن گیاه به عامل بیماری دارند. با این حال، نفوذ از طریق روزنه‌ها مستلزم عبور از سدهای

فیزیکی اپیدرم برگ است (۲۰ و ۲۲).

مکانیسم‌های دفاعی گیاه در برابر عامل بیماری‌زا، پیچیده و همراه با واکنش‌های موضعی و سیستمیک بسیاری است (۷) که نمایانگر تأثیر آن‌ها در ایجاد آلودگی نماتد می‌باشد (۷). چرا که طول تیغه و یا استابلیت نماتدهای سیست ۲۰ الی ۳۰ میکرون گزارش گردیده است. همچنین، دیواره سلول گیاهی مانع اصلی مکانیسم نفوذ و مهاجرت نماتدهای داخلی می‌باشد که برای تخریب دیواره سلولی ریشه، انواع مختلف آنزیم‌ها را ترشح می‌کنند و به وسیله حرکت دادن استابلیت نیروی مکانیکی وارد می‌نمایند. بدین ترتیب، اغلب اجزای آناتومیکی، تعیین کننده مقاومت گیاه به عوامل بیماری‌زا بوده و در بین این اجزاء، کوتیکول، موم، کرک، لایه کلانشیم، پریدرم و ضخامت پارانشیم پوست، ایجاد و توسعه بیماری را تحت تأثیر قرار می‌دهند (۷ و ۱۵).

لذا، با توجه به اهمیت نماتد سیست در زراعت چغندر قند در کشور، حساسیت ۷۰ ژنوتیپ چغندر قند به این بیماری و نیز چگونگی اجزای آناتومیکی آن‌ها شامل ضخامت پریدرم و ضخامت پارانشیم پوست و همبستگی بین ژنوتیپ‌ها، مورد بررسی قرار داده شده است.

مواد و روش‌ها

مواد ژنتیکی

در این مطالعه، ۷۰ ژنوتیپ مورد آزمون از مؤسسه تحقیقات چغندر قند کشور (کرج) تهیه گردید.

کشت ژنوتیپ‌ها در گلخانه و مزرعه

ژنوتیپ‌های چغندر قند مورد بررسی، در اوایل خرداد ماه ۱۳۹۲ در قالب طرح کامل تصادفی در سه تکرار در گلدان‌های حاوی خاک استریل (خاک + ماسه) در شرایط گلخانه کشت گردید. گلدان‌ها در هفته اول کشت هر روز آبیاری شدند. پس از سبز شدن بوته‌ها، هر دو روز یکبار آبیاری صورت گرفت و در هر گلدان فقط پنج بوته چغندر قند نگهداری شد (۱۶).

به منظور تهیه مایه‌ی تلقیح نماتد، مزرعه‌ای با سابقه آلودگی به نماتد در منطقه خوراسگان در اطراف کارخانه قند اصفهان انتخاب و مزرعه آلوده به چهار بخش فرضی تقسیم شد. از هر بخش، نمونه‌های مرکب خاک از عمق صفر تا ۳۰ سانتی‌متری خاک تهیه گردید (۸). مقدار ۲۰۰ گرم از خاک هر نمونه (که در هوای معمولی خشک شده بود) با استفاده از روش فنویک و الک ۶۰ مش (۲۵۰ میکرون) شسته شد و سیستم‌های موجود در خاک با استفاده از نوارهای کاغذی مخصوص و الک جدا گردیدند (۸). جهت تهیه لارو نماتد، سیستم‌های جدا شده را با استفاده از سیستم خردکن خرد کرده و هر یک از

مضاعف انتخاب گردید (۳۲). برای رنگ آمیزی بافت‌های سلولزی از رنگ کارمن زاجی و بافت‌های چوبی از رنگ سبز متیل استفاده گردید. پس از انجام رنگ‌آمیزی، چندین مقطع مناسب روی یک لام قرار داده شد و برای بررسی‌های آناتومیکی در زیر میکروسکوپ نوری تنظیم گردید. سپس، صفات آناتومیکی شامل ضخامت پریدرم و ضخامت پارانشیم پوست به تفکیک اندازه‌گیری و درج گردید. صفات مورد مطالعه در ۳ تکرار با عدسی شی ۱۰X میکروسکوپ نوری، مورد ارزیابی قرار گرفتند (۳۲).

تجزیه و تحلیل آماری

تجزیه‌ی واریانس صفات آناتومیکی مورد مطالعه با استفاده از نرم‌افزار SAS و مقایسه میانگین‌ها به وسیله‌ی آزمون چند دامنه‌ای دانکن در سطح اطمینان ۰/۰۱ انجام شد. برای دسته‌بندی میانگین‌ها در بین ژنوتیپ‌ها و ترسیم دندروگرام مربوطه از نرم‌افزار آماری SPSS استفاده گردید (۲۸).

نتایج

مطالعات انجام گرفته جهت بررسی سطح مقاومت و اجزای آناتومی ریشه ژنوتیپ‌های مورد آزمون چغندر قند به نماتد سیست چغندر قند تفاوت‌های قابل توجه و معنی‌داری را از نظر میزان آلودگی به نماتد سیست و ضخامت پریدرم و ضخامت پارانشیم پوست نشان داد.

بررسی‌های انجام شده در تعیین میانگین حساسیت ژنوتیپ‌های مورد بررسی در شرایط گلخانه و مزرعه نشان داد که ایجاد و توسعه‌ی نماتد سیست روی ریشه‌های ژنوتیپ‌های چغندر قند با یکدیگر متفاوت و معنی‌دار بودند. نتایج حاصله نشان داد که تعداد سیست، لارو و تخم و نیز فاکتور تولیدمثل از درجات مختلفی برخوردار می‌باشند (جدول ۲ و ۳) (P=0.01).

در این خصوص، ژنوتیپ ۳۵ (SB35) با بیشترین تعداد سیست یعنی ۲/۴۸ عدد در گرم خاک، در رأس قرار گرفت که در یک گروه مجزا و با اثر معنی‌دار واقع شده است. سپس، ژنوتیپ‌های ۵۰ (NE-43) و 0910-HSF-43 (F-20603) به طور مشترک با ۱/۵۴ عدد سیست در گرم خاک و ژنوتیپ‌های ۲ (SB27-HSF-2) و ۱۹ (SB32-HSF-10) هر دو با ۱/۴۴ در گرم خاک در گروه دوم و با اثر معنی‌دار و در یک گروه آماری جدا واقع شدند. همچنین، ژنوتیپ‌های ۵۳ (SB-2)، ۶۹ (NE 0911) و ۵۴ (SB-3)، ۱۶ (SB32-HSF-5) به ترتیب با ۰/۱۷ و ۰/۱۸ عدد سیست در گرم خاک، کمترین تعداد سیست را در این بررسی‌ها داشتند. نتایج حاصل از این آزمایش‌ها در خصوص تعداد لارو و تخم در گرم خاک و فاکتور تولیدمثل در گلخانه و مزرعه و در مجموع هر دو مشخص نمود که واکنش لاین‌ها و

گیاهچه‌های چغندر قند داخل گلدان‌ها در مرحله چهار تا شش برگی در چهار نوبت با ۱۰۰۰ لارو نماتد مایه‌زنی شدند (۱۷). بررسی‌ها در مزرعه نیز در قالب طرح بلوک‌های کامل تصادفی در سه تکرار برای هر ژنوتیپ انجام پذیرفت.

تعیین واکنش ژنوتیپ‌ها

جهت بررسی میزان مقاومت ژنوتیپ‌های مورد بررسی به نماتد سیست چغندر قند و تعیین پیشرفت بیماری در هر ژنوتیپ، تعداد سیست و تخم و لارو سن دو و نیز فاکتور تولیدمثل نماتد مورد ارزیابی قرار گرفت. برای ارزیابی ژنوتیپ‌های چغندر قند مورد آزمون از نظر مقاومت، از روش اسمیت و شانون در سال ۱۳۹۲ استفاده گردید. در این‌جا، گروه‌بندی‌ها با شاخص ماده کمتر از ۱۰٪ به عنوان مقاوم، بین ۱۰ تا ۳۰٪ به عنوان نسبتاً مقاوم، بین ۳۰ تا ۶۰٪ نسبتاً حساس و بیشتر از ۶۰٪ به عنوان کاملاً حساس می‌باشد که با تغییراتی اعمال گردید (جدول ۱) (۲۹).

جدول ۱- ارزیابی مقاومت بر اساس شاخص تعداد تخم و لارو
Table 1- Assessment of resistance based on the number of eggs and larvae

درجه مقاومت Degree of resistance	شاخص تعداد تخم و لارو Index number of eggs and larvae
مقاوم Resistant	0-5
نسبتاً مقاوم Moderately resistant	5-10
متحمل Tolerant	10-25
نسبتاً حساس Moderately sensitive	25-50
حساس Susceptible	More than 50

تعیین آناتومی مقاومت

جهت بررسی آناتومیکی ژنوتیپ‌های چغندر قند مورد آزمون، تعداد ۵ عدد ریشه‌ی یک ماهه از هر یک از ژنوتیپ‌های شاهد که فاقد آلودگی بود انتخاب گردید. پس از قطع کردن ریشه‌های هر ژنوتیپ با تیغ‌های سترون توسط الکل و شعله، جهت سخت شدن بافت‌ها، در شیشه‌های مجزا حاوی آب و الکل به نسبت ۱:۱، قرار داده شد. روی هر شیشه، برجسب نام ژنوتیپ نصب گردید. شیشه‌ها به مدت یک هفته در آزمایشگاه، نگهداری شد تا بافت، استحکام لازم را جهت مقطع‌گیری بدست آورد. جهت تهیه مقطع عرضی ریشه، چندین ریشه‌ی همسان از هر گیاه انتخاب شد و برش‌های عرضی نازک تهیه گردید. این برش‌ها درون شیشه ساعت حاوی آب مقطر قرار داده شد و نازک‌ترین و سالم‌ترین مقاطع، جهت انجام مراحل رنگ‌آمیزی

پریدرم ۵۳۶/۲۷، ۴۸۰، ۴۴۵/۸۷، ۴۳۶ و ۴۱۹/۴۷ میکرون هستند که از ژنوتیپ‌های مقاوم در این تحقیق بودند. در صورتی که ژنوتیپ‌های حساس ۲۳ (SB35-HSF-8)، ۶۲ (F-20583) و ۳۵ (SB35) به ترتیب با ۱۹۴/۱۳، ۲۵۸/۶۷ و ۳۱۹/ میکرون، کمترین ضخامت پریدرم را دارا می‌باشند. سایر ژنوتیپ‌ها در طیف حد واسط قرار گرفتند (جدول ۵) (P=0.01).

ضخامت پارانشیم پوست

تجزیه آماری داده‌های مربوط به ضخامت پارانشیم پوست ریشه چغندر نشان داد که اختلاف قابل توجه و معنی‌داری در بین ژنوتیپ‌های مورد بررسی وجود دارد (جدول ۴) (P=0.01). به طوری که ژنوتیپ‌های مقاوم ۶۱ (F-20746)، ۶۰ (F-20747)، ۳ (SB27-HSF-10)، ۶۲ (F-20583)، ۲۹ (SB36*S1-11) و ۸ (SB31-HSF-7) با ضخامت پارانشیم پوست ۴۳۸/۹۳، ۴۰۲/۴۰۳، ۴۰/۲۰، ۳۶۰/۵۳، ۳۴۴/۲۷ و ۳۲۳/۷۳ میکرون به ترتیب بیشترین ضخامت را داشتند. در صورتی که ژنوتیپ‌های حساس ۱۹ (SB32-HSF-10) و ۶۳ (F-20603) با ضخامت ۲۱۰/۱۳ و ۲۱۳/۳۳ میکرون، بیشترین ضخامت پارانشیم پوست را دارا بودند (جدول ۵) (P=0.01).

ژنوتیپ‌های مورد بررسی با یکدیگر در خصوص تعداد لارو و تخم و فاکتور تولیدمثل با یکدیگر متفاوت و قابل توجه بودند. مقایسه میانگین ژنوتیپ‌ها از نظر تعداد تخم و لارو و فاکتور تولیدمثل در تجزیه مرکب گلخانه و مزرعه نشان داد که دامنه تغییرات تعداد تخم و لارو از ۱۲۳ عدد در ژنوتیپ ۱۹ (SB32-HSF-10) تا ۲/۸۶ در ژنوتیپ ۱۶ (SB32-HSF-5) متغیر بود. در مورد فاکتور تولیدمثل نیز از همین روند پیروی می‌کند، به طوری که دامنه تغییرات آن از ۲۹/۱۹ در ژنوتیپ ۱۹ (SB32-HSF-10) تا ۰/۶۹ در ژنوتیپ ۱۶ (SB32-HSF-5) نیز متغیر بوده است که این امر نشان دهنده وجود تنوع ژنتیکی در بین ژنوتیپ‌ها از نظر مقاومت به نماتد می‌باشد (جدول ۲ و ۳).

ضخامت پریدرم

جمع‌بندی نتایج حاصل از تجزیه واریانس و میانگین مربوط به ضخامت پریدرم ریشه نشان داد که بین ژنوتیپ‌های مورد آزمون چغندر از نظر صفت ضخامت پریدرم ریشه تفاوت معنی‌داری وجود دارد و ژنوتیپ‌ها در گروه‌های آماری متفاوتی قرار گرفتند (جدول ۴) (P= 0.01). بررسی ضخامت پریدرم نشان داد که بیشترین مقدار در ژنوتیپ‌های ۲۳ (SB32)، ۶۰ (F-20747)، ۶۱ (F-20746)، ۵ (SB31-HSF-2) و ۳ (SB27-HSF-10) به ترتیب با ضخامت

جدول ۲- تجزیه واریانس مرکب تعداد سیست، تخم و لارو و فاکتور تولیدمثل در ژنوتیپ‌های چغندر در مزرعه و گلخانه
Table 2- Variance analysis of cysts, eggs and larvae and reproduction factor on sugar beet genotypes in the field and greenhouse

تعداد سیست در گرم خاک مزرعه و گلخانه The number of cysts per gram of field soil and greenhouses			تعداد تخم و لارو در گره خاک مزرعه و گلخانه The number of eggs and larvae per gram of field soil and greenhouses		فاکتور تولیدمثل Reproduction	
منابع تغییرات Sources of changes	درجه آزادی Degrees of freedom	میانگین مربعات Mean squares	درجه آزادی Degrees of freedom	میانگین مربعات Mean squares	درجه آزادی Degrees of freedom	میانگین مربعات Mean squares
مکان Place	1	0.79**	1	2743/91**	1	47/41**
تکرار Repeat	4	0.0002 ^{ns}	4	25.67**	4	7.84**
تیمار Treatment	69	1.04**	69	4858.51**	69	276.73**
مکان * تیمار Place* Treatment	69	0.004 ^{ns}	69	59.96**	69	1.89**
خطا Error	276	0.009	276	2.93	276	0.23

ns and **: Not significant, significant at 1% levels of probability, respectively

ns و * * به ترتیب غیر معنی‌دار و معنی‌دار در سطح احتمال یک درصد

CV. 14.76 6.43 7.69

جدول ۳- میانگین تعداد سیست، تعداد تخم و لارو و فاکتور تولیدمثل ژنوتیپ‌های مختلف چغندر قند به نماتد سیست در گرم خاک مزرعه و گلخانه
Table 3- Average number of cysts, the number of eggs and larvae and Reproduction of factor of different genotypes of sugar beet cyst nematode per gram of soil field and greenhouse

ردیف S.No.	ژنوتیپ Genotype	اسامی ژنوتیپ‌ها Genotypes names	تعداد سیست The number of cysts	تعداد لارو و تخم The number of larvae and eggs	فاکتور تولیدمثل Reproduction factor
1	19	SB32-HSF-10	1.44g	123a	29.19a
2	35	SB35	2.48a	116.26b	27.78b
3	62	F-20583	1.20j	111.61c	26.68c
4	63	F-20603	1.54f	94.44d	22.56d
5	23	SB35-HSF-8	0.89np	80.46e	19.23e
6	39	191	0.97l	78.06ef	18.67e
7	70	S1-89134	1.14k	77.78f	18.58e
8	41	SB28-HSF-14	0.77pq	67/32g	16/09f
9	50	NE-0910-HSF-43	1.54f	66.66g	15.94f
10	34	SB33	1.19jk	53.93h	12.86g
11	2	SB27-HSF-2	1.44g	53.88h	12.83g
12	24	261*(20314*W-1009)-F2-S1-11-S1-3	0.77pq	49.39i	11.78h
13	67	SB30	0.66qs	39.69j	9.48i
14	55	SB-4	0.57st	37.04k	8.86j
15	47	SB34-HSF-28	1.22j	36.07k	8.63j
16	42	SB34-HSF-1	0.63s	35.99k	8.60j
17	43	SB34-HSF-2	0.52t	35.09k	8.38j
18	13	(7112*SB36)*SB31	0.56st	31.57l	7.55k
19	36	SB32-HSF-2	0.87pq	31.46l	7.52k
20	33	SB32	0.94n	30.18l	7.21l
21	51	NE-0910-HSF-46	0.97l	30.01m	7.17m
22	22	SB35-HSF-4	0.82p	27.61n	6.57mn
23	48	NE-0910-HSF-21	0.63s	27.05n	6.45mn
24	40	SB28-HSF-2	0.43u	25.98n	6.21n
25	37	(7112*SB36)*SB32	0.72q	22.62o	5.42o
26	59	F-20701	0.90n	19.47p	4.63p
27	15	SB32-HSF-4	0.89np	19.27p	4.60p
28	18	SB32-HSF-9	1.34h	19.17p	4.55q
29	21	SB35-HSF-1	0.54t	17.93q	4.30q
30	10	SB31-HSF-9	0.68qs	17.42r	4.16r
31	68	SB34	0.36ux	17.41r	4.14r
32	32	SB31	0.36ux	17.19r	4.11s
33	46	SB34-HSF-13	0.35ux	17.01s	4.06t
34	12	SB32-HSF-1	0.22y	16.21t	3.87u
35	17	SB32-HSF-8	0.31x	14.90t	3.56v
36	57	SB-3	0.65qs	14.59t	3.48v
37	54	SB28	0.18z	14.32tu	3.41w
38	65	SB29	0.67qs	14.25tu	3.39w
39	27	261*(20314*W-1009)-F2-S1-11-S1-20	0.27xy	14.15tu	3.38w
40	11	SB31-HSF-10	0.32x	14.09tu	3.36w
41	66	SB29	0.70q	13.91u	3.31w
42	53	SB-2	0.17z	13.80u	3.29 w
43	25	261*(20314*W-1009)-F2-S1-11-S1-11	0.70q	13.39uv	3.20 w
44	49	NE-0910-HSF-38	0.51t	13.38uv	3.19x
45	7	SB31-HSF-6	0.44u	12.24v	2.93 x
46	14	SB32-HSF-3	0.79pq	11.54v	2.74 x
47	69	NE 0911	0.17jk	10.79v	2.56 x
48	28	(7112*SB36)*S1-3	0.94n	10.54v	2.51xy
49	64	NE-0910-HSF-38	0.64s	8.69w	2.06xy
50	44	(7112*SB36)*S1-16	0.23y	8.56w	2.05xy
51	30	(7112*SB36)*S1-16	0.48t	8.46w	2.01xy
52	4	SB31-HSF-1	0.83p	7.86xw	1.88y
53	31	(7112*SB36)*S1-20	0.51t	7.61xw	1.81y
54	58	F-20710	0.30x	7.32x	1.74y
55	26	261*(20314*W-1009)-F2-S1-11-S1-16	0.71q	7.18x	1.71y
56	1	SB27-HSF-1	0.33x	6.79x	1.62y
57	6	SB31-HSF-5	0.30x	6.56xy	1.57y
58	45	SB34-HSF-10	0.68qs	6.17xy	1.46yz
59	9	SB31-HSF-8	0.33x	5.87y	1.41yz
60	56	F-20656	0.27xy	5.76y	1.36yz
61	38	S1-89074	0.33x	5.66y	1.35yz
62	52	SB-1	0.47tu	5.09yz	1.21z
63	20	SB33-HSF-1	0.39ux	5.04yz	1.20z
64	8	SB31-HSF-7	0.21y	4.90z	1.17z
65	61	F-20746	0.27xy	4.66z	1.11z
66	۳۹	(7112*SB36)*S1-11	0.21y	4.53z	1.08z
67	۶۰	F-20747	0.68qs	4.01z	0.96z
68	3	SB27-HSF-10	0.27xy	3.89z	0.93z
69	5	SB31-HSF-2	0.39ux	3.38z	0.81z
70	16	SB32-HSF-5	0.18z	2.86z	0.69z

- اعداد با حروف مشابه از نظر آماری فاقد اثر معنی‌دار هستند - Numbers with the same letters are not statistically significant

جدول ۴- تجزیه واریانس ضخامت پریدرم و پارانشیم پوست ژنوتیپ‌های مختلف چغندر قند

Table 4- Variance analysis of the thickness of periderm and skin parenchyma of sugar beet genotypes

منابع تغییرات Sources of changes	ضخامت پریدرم Periderm thickness		ضخامت پارانشیم پوست Skin parenchyma thickness	
	درجه آزادی Degrees of freedom	میانگین مربعات Mean squares	درجه آزادی Degrees of freedom	میانگین مربعات Mean squares
تکرار Repeat	2	98.82**	2	40.76**
تیمار Treatment	69	22784.13**	69	13773.72**
خطا Error	138	8.94	138	6.11

** معنی‌دار در سطح یک درصد

** Significant at the level of one percent

CV. 0.84

0.84

توانسته‌اند ژن مقاوم، یعنی همان ژن HS1PRO1 را به برخی از ژنوتیپ‌ها انتقال داده و در آن‌ها تثبیت نمایند. تحقیقات رحمانی و همکاران روی ژنوتیپ‌های مختلف چغندر قند نیز مقاومت را در برخی ژنوتیپ‌ها با معرفی ژنوتیپ‌های w-1009، w-1010 و رقم تجاری نمائیل مشاهده کرده‌اند (۲۷). اخیراً نیز در میشیگان آمریکا، دو رقم مقاوم به این نماتد با نام‌های B- 18RR4N و B- 19RR1N معرفی گردیده که با نتایج در این تحقیق موافق و هماهنگ است (۶). در این راستا، ژن مقاوم HS1PRO1 در ژنوتیپ‌های مقاوم به نماتد سیست چغندر قند، توالی‌یابی و معرفی شده است (۳، ۱۱ و ۲۷). از مکانیزم‌های مقاومت در این خصوص، این که تراکنش میزبان و بیمارگر، موجب پاسخ دفاعی حساسیت شدید و یا همان فوق حساسیت شده و در نتیجه‌ی افزایش فنول اکسیدازها و اکسیژن‌های واکنشی (ROS)، موجب مرگ سلول‌های حاشیه‌ای نقطه آلودگی در گیاه می‌گردد و در نهایت مرگ بیمارگر را در آن موضع در پی خواهد داشت (۱۳ و ۳۱).

در خصوص ضخامت لایه‌ی پریدرم، مشاهده گردید که ضخامت لایه‌ی پریدرم ژنوتیپ‌های مقاوم، حدود سه برابر بیشتر نسبت به ضخامت لایه‌ی پریدرم ژنوتیپ‌های حساس بوده است. ضخامت پارانشیم پوست نیز به همان گونه محاسبه شده که نمایانگر تأثیر آن‌ها در کاهش ایجاد آلودگی نماتد سیست چغندر قند، *H. Schachtii* روی این ژنوتیپ‌ها می‌باشد. این ضخامت‌ها 20-25 برابر بیشتر، در مقایسه با طول تیغه نماتدهای سیست با ۲۰ الی ۳۰ میکرون می‌باشند. دیواره سلول گیاهی، مانع اصلی در مکانیسم نفوذ و مهاجرت نماتدهای داخلی بوده و نماتدهای انگلی گیاهی، برای تخریب دیواره سلولی ریشه، انواع مختلف آنزیم‌های تخریب کننده دیواره را ترشح کرده و به وسیله حرکت دادن تیغه خود، نیروی مکانیکی وارد می‌سازند.

آنالیز خوشه‌ای ژنوتیپ‌ها

تجزیه‌ی آماری خوشه‌ای، ژنوتیپ‌ها را بر اساس صفات آناتومیکی مورد بررسی در ریشه، به پنج گروه متمایز آماری تقسیم‌بندی نمود و همان طور که مشخص است، ترتیب گروه‌ها بر اساس تشابهات صفات آناتومیکی ریشه‌ی ژنوتیپ‌ها بوده است (نمودار ۱). هم‌چنین، می‌توان این ژنوتیپ‌ها را با توجه به این که از نظر طیف مقاومت با یکدیگر متفاوت هستند در این جا نیز به پنج گروه متفاوت تقسیم‌بندی نمود که این ژنوتیپ‌ها در گروه‌های متفاوتی شامل طیف مقاوم، نسبتاً مقاوم، متحمل، حساس و نسبتاً حساس قرار می‌گیرند (نمودار ۱).

بحث

نتایج حاصل از این تحقیق، در خصوص تعداد سیست، لارو و تخم در گرم خاک و فاکتور تولیدمثل نماتد *H. schachtii* در گلخانه و مزرعه، مشخص نمود که واکنش لاین‌ها و ژنوتیپ‌های چغندر قند با یکدیگر متفاوت هستند. این نتایج، با گزارشات دونی و ویتنی در آمریکا و هایبروک در هلند، در این که در ژرم پلاسماها و مواد اصلاحی چغندر قند فعلی، *Beta vulgaris* منبع مقاومتی به نماتد سیست وجود ندارد، در تضاد بوده و مغایرت دارد (۶ و ۹). همان طوری که مشاهده گردید، در بین ژنوتیپ‌های چغندر قند مورد بررسی، در واکنش به نماتد سیست، *H. schachtii* ژنوتیپ‌هایی هستند که کمترین آلودگی را نسبت به این نماتد داشته‌اند. در همین راستا، نتایج حاصل از بررسی‌های اویاعو و همکاران، از تلاقی بین گونه‌ای چغندر قند با گونه‌های وحشی که مقاومت کامل و تک‌ژنی به این نماتد داشته‌اند، مشخص نمود که ژنوتیپ B883 مقاومت نشان داده است که با نتایج در این تحقیق هم‌خوانی و موافقت دارد (۲۵). اکثر ژنوتیپ‌های مورد بررسی در اثر تلاقی‌های گوناگون ایجاد شده‌اند و

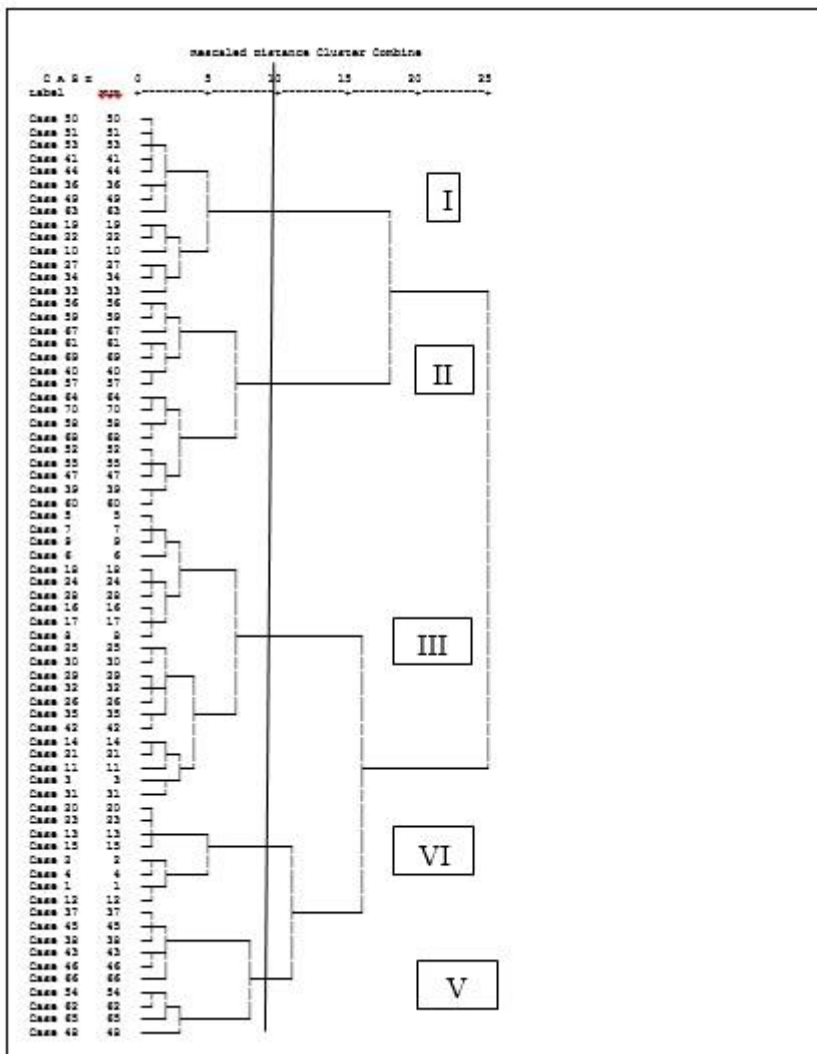
جدول ۵- مقایسه میانگین ضخامت پریدرم و ضخامت پارانشیم پوست ژنوتیپ‌های مختلف چغندر قند

Table 5- Comparison of the thickness of the periderm and skin parenchyma of sugar beet genotypes

ردیف S.No.	ژنوتیپ Genotype	اسامی ژنوتیپ‌ها Genotypes names	ضخامت پریدرم (میکرون) Periderm thickness (micron)	ضخامت پارانشیم پوست (میکرون) Skin parenchyma thickness (micron)
1	33	SB32	536.27a	219.47s
2	6	SB31-HSF-5	482.13b	266.13n
3	40	SB28-HSF-2	481.07b	400.53b
4	39	S1-89134	480.80b	319.20fh
5	57	F-20732	480.27b	401.87b
6	60	F-20747	480.00b	403.20b
7	27	261*(20314*W-1009)-F2-S1-11-S1-20	450.67c	239.81pr
8	41	SB28-HSF-14	450.67c	254.93o
9	34	SB33	448.27c	274.67m
10	61	F-20746	445.87cd	438.93a
11	53	SB-2	440.53de	256.00o
12	36	(7112*SB36)*SB31	439.73de	202.40v
13	44	SB34-HSF-5	439.47de	238.93pr
14	49	NE-0910-HSF-38	439.47de	203.73v
15	5	SB31-HSF-2	436.00e	314.13h
16	51	NE-0910-HSF-46	423.73f	237.60qr
17	3	SB27-HSF-10	419.47fg	402.40b
18	10	SB31-HSF-9	418.93fg	162.40w
19	50	NE-0910-HSF-43	415.73g	236.27r
20	63	F-20603	404.00h	213.33t
21	56	F-20656	403.47hi	362.40d
22	7	SB31-HSF-6	402.93hi	282.67kl
23	9	SB31-HSF-8	401.87hi	346.93e
24	47	SB34-HSF-28	401.87hi	298.67j
25	22	SB35-HSF-4	401.60hi	242.40pq
26	31	(7112*SB36)*S1-20	400.53hj	402.40b
27	28	(7112*SB36)*S1-3	399.73hj	319.73fh
28	69	NE 0911	399.73hj	434.67a
29	68	SB34	397.87hj	287.47k
30	52	SB-1	396.53ij	321.33fg
31	19	SB32-HSF-10	394.13j	210.13tu
32	59	F-20701	385.87k	397.33b
33	18	SB32-HSF-9	377.07l	321.33fg
34	55	SB-4	373.07l	321.60fg
35	24	261*(20314*W-1009)-F2-S1-11-S1-3	361.33m	322.93f
36	58	F-20710	358.68m	280.27l
37	4	SB31-HSF-1	354.93mn	202.13v
38	2	SB27-HSF-2	350.13no	253.87o
39	16	SB32-HSF-5	347.20o	282.40kl
40	37	(7112*SB36)*SB32	338.13p	240.00pr
41	8	SB31-HSF-7	322.93q	323.73f
42	45	SB34-HSF-10	322.93q	241.87pr
43	42	SB34-HSF-1	322.67q	322.40fg
44	17	SB32-HSF-8	322.40q	282.13kl
45	64	SB26	322.40q	316.80gh
46	29	(7112*SB36)*S1-11	321.60q	344.27e
47	38	S1-89074	321.60q	202.67v
48	67	SB30	320.27q	375.20c
49	70	191	320.27q	305.07i
50	26	261*(20314*W-1009)-F2-S1-11-S1-16	320.00q	320.27fg
51	35	SB35	319.47q	281.87kl
52	21	SB35-HSF-1	317.07q	376.27c
53	14	SB32-HSF-3	305.60r	362.93d
54	32	SB31	304.27r	359.47d
55	1	SB27-HSF-1	282.93s	201.87v
56	43	SB34-HSF-2	282.13s	205.07uv
57	66	SB29	261.33t	200.27v
58	62	F-20583	258.67t	360.53d
59	12	SB32-HSF-1	258.40t	241.33pr
60	25	261*(20314*W-1009)-F2-S1-11-S1-11	243.20u	358.40d
61	11	SB31-HSF-10	241.87u	316.53gh
62	30	(7112*SB36)*S1-16	240.00u	296.27j
63	46	SB34-HSF-13	240.00u	202.67v
64	54	SB-3	240.00u	360.53d
65	20	SB33-HSF-1	201.87v	243.20pq
66	65	SB28	200.80 v	402.93b
67	23	SB35-HSF-8	194.13w	243.73e
68	13	SB32-HSF-2	186.93x	241.87pr
69	15	SB32-HSF-4	163.47y	282.40kl
70	48	NE-0910-HSF-21	159.73y	282.93kl

Numbers with the same letters are not statistically significant

اعداد با حروف مشابه از نظر آماری فاقد اختلاف معنی‌دار هستند



نمودار ۱- دندوگرام صفات آناتومیکی ریشه ژنوتیپ‌های چغندرقدند
 Figure 1- Cluster analysis of the root anatomical characteristics of sugar beet genotypes

خانواده‌ی گیاهی گزارش شده است (۱). حضور پروتئین کینازهای مرتبط با دیواره‌ی سلول و پروتئین کینازهای درون غشایی، موجب شناسایی ملکول‌های ایسیتور بیمارگر شده و موجی از تغییرات سلولی، مانند تولید انواع اکسیژن‌های واکنشی (ROS) و تغییر در سطح رونویسی، به راه می‌اندازد (۱۸ و ۳۱). البته، در رابطه با این موضوع در خصوص چغندرقدند در منابع، گزارشی مشاهده نگردید. ولی، در سایر گیاهان، مثل برنج در خصوص ضخامت اپیدرم توسط دنگ و همکاران (۴)، پیاز در مقابله با بیماری پوسیدگی ریشه و طبق در اثر پارانثیم و آندودرم در گیاه درمنه (۲۵) می‌توان اشاره نمود. در سایر موارد نیز به اجزای فیزیکی مقاومت اشاره شده است که در این‌جا چندان مصداق نخواهد داشت (۱۴، ۳۱ و ۳۳).

با توجه به نتایج این تحقیق و یافته‌های گذشته، به نظر می‌رسد

لذا، با توجه به ضخامت پریدرم بین ۴۲۰ الی ۵۳۶ میکرون برای ژنوتیپ‌های مقاوم و نیز کماکان به همین ترتیب در ضخامت پارانثیم پوست در این ژنوتیپ‌ها، در مقایسه با طول تیغه نماتدهای سیست، به نظر می‌رسد که نفوذ نماتد را با مشکل مواجه می‌سازد. البته، در این‌جا، این دو فاکتور در همه‌ی ژنوتیپ‌های مورد آزمون صادق نبوده است. لذا، نشان دهنده این است که ژنوتیپ‌هایی که در این تحقیق، مقاومت نسبت به نماتد سیست نشان داده‌اند و از ضخامت قابل توجه برخوردار نبوده‌اند، بایستی، ممانعت‌های بیوشیمیایی را در نظر داشت. چون که مقاومت در گیاه به دو صورت ممکن است ظاهر شود، یکی به صورت فیزیکی، مثل وجود ضخامت قابل توجه لایه‌های موم، پریدرم و پارانثیم ریشه و یا سایر موارد و دوم این‌که به صورت ممانعت‌های بیوشیمیایی مثل فیتوالکسین‌ها شامل ریشیتین، مدیکاگین، پیساتین، زیبالکسین، کالاکسین می‌باشد که در ۱۷

سپاسگزاری

بدین وسیله از جناب آقای دکتر سید باقر محمودی در تهیه و ارسال بذور ژنوتیپ‌های مورد استفاده در این تحقیق، تقدیر و تشکر می‌گردد. همچنین، از بخش تحقیقات گیاه پزشکی اصفهان که امکانات لازم در اختیار این تحقیق قرار داده است قدردانی می‌گردد.

که استفاده از ارقام مقاوم امری اجتناب‌ناپذیر است و به سهولت می‌توان به آن دستیابی نمود و حداقل می‌توان ارقام مقاوم، نسبتاً مقاوم و حتی متحمل را شناسایی کرد. همچنین، در این تحقیق نشان داده شد که ارقام مقاوم دارای ویژگی‌های آناتومیکی بوده که بایستی بدان توجه خاصی مبذول داشت.

منابع

- 1- Ahuja I., Kissen R., and Bones A.M. 2012. Phytoalexins in defense against pathogens. *Trends*, 17 (2): 73-90.
- 2- Akhyani A., Damadzadeh M., and Ahmadi A.R. 2000. Distribution and severity of nematode infection *Heterodera schachtii* in the sugar beet fields in Isfahan. *Pests and Plant Pathology*, 68:142-137. (In Persian with English abstract).
- 3- Capistrano GGG. 2010. A candidate sequence for the nematode resistance gene Hs1-2 in sugar beet. PhD thesis, Plant Breeding Institute, University of Kiel, Kiel, Germany.
- 4- Dan Deng A.B., Sheng- Chun Wu B., Fu- Yong Wu B., Hong Deng A.C., and Ming- Hung Wong B. 2010. Effects of root anatomy and Fe plaque on arsenic uptake by rice seedlings grown in solution culture. *Environmental Pollution*, 158 (8): 2589-95.
- 5- Dita Rodriguez M.A., Brommonschenkel S.H., Matsuoka K., and Mizubuti E.S.G. 2006. Components of resistance to early blight in four potato cultivars: Effect of leaf position. *Phytopathology*, 154: 230-235.
- 6- Doney D., and Whitney E.D. 1969. Screening sugar beet for resistance to *Heterodera schachtii* Sch. *Journal of the American Society of Sugar Beet Technologie*, 15: 546-552.
- 7- Felle H.H., Herrmann A., Hanstein S., Huckelhoven R., and Kogel KH. 2004. Apoplastic pH signaling in barley leaves attacked by powdery mildew fungus *Blumeria graminis* sp. *hordei*. *Molecular Plant-Microbe Interactions*. 17: 118-123.
- 8- Fenwick D.W. 1940. Methods for recovery and counting of *H. schachtii* from soil. *J. Helminthologia*, 18: 155-177.
- 9- Heijbroek W. 1977. Partial resistance of sugar beet to beet cyst eelworm. *Euphytica*, 26: 257-262.
- 10- Holz G., and Knox-Davies P.S. 1985. Production of pectic enzymes by *Fusarium oxysporum* fsp. *cepae* and its involvement in onion bulb rot. *Phytopathology*, 112: 69-80
- 11- Jäger S. 2013. Hybrid Assembly of Whole Genome Shotgun Sequences of Two Sugar Beet (*Beta vulgaris* L.) Translocation Lines Carrying the Beet Cyst Nematode Resistance Gene Hs1-2 and Functional Analysis of Candidate Genes, Doctoral Thesis, Christian-Albrechts University of Kiel.
- 12- Khoocheki A. 1985. Agronomy in dry regions. Jahad of Ferdowsi University of Mashhad, 202 pp.
- 13- Laloï C., Apel K., and Danon A. 2004. Reactive oxygen signaling: the latest news. *Curr. Opin. Plant Biology*, 7: 323-328.
- 14- Maiti R., Rajkumar D., and Vidyasagar P. 2014. Morpho-anatomical study of 100 tomato lines. *International Journal of Bio-resource and Stress Management*, 5: 78- 81.
- 15- Martin C., and Glover B.J. 2007. Functional aspects of cell patterning in aerial epidermis. *Current Opinion in Plant Biology*, 10: 70-78.
- 16- Mc Farlane J.S., Savitsky H., and Steele A.E. 1982. Breeding for resistance to the sugar beet nematode. *Journal of the a.s.sb.t.*, 21 (4): 311-323.
- 17- Mesbah M. 1977. Characterization of alien chromosomes in monosomic additions of Beta. Ph.D. Thesis. Wageningen Agricultural University, the Netherlands. 106p.
- 18- Morris E., and Walker J. 2003. Receptor-like protein kinases, the keys to response. *Plant Biology*, 4: 339-342.
- 19- Muller J. 1998. New pathotypes of the beet cyst nematode (*Heterodera schachtii*) *Nematology*, 21 (5): 519-52.
- 20- Nasr Esfahani M., Alizadeh Moghaddam G., and Karimkhah M. A. 2017. The relation of leaf morphological components with early blight resistant potatoes varieties. *Plant Protection (Scientific Journal of Agriculture)*, 39 (4): 51-64.
- 21- Nawrath C. 2002. The biopolymers cutin and suberin. *The Arabidopsis book*. pp.1-14.
- 22- Niks S.R.E., and Rubiales D. 2002. Potentially durable resistance mechanisms in plant to specialized fungal pathogens. *Euphytica*, 124 (2): 201-216.
- 23- O'Connell R.J., and Pasturage R. 2006. Tete a tete inside a plant cell: establishing compatibility between plants and biographic fungi and Oomycetes. *New Phytologist*, 171: 699-713.
- 24- Parvizi R., Eshtiagh H., and Kheyri M. 1993. Distribution areas of *Heterodera schachtii* in West Azarbaijan. *App. Ent. and Phytopath.* 60: 73-79. (In Persian with English abstract).
- 25- Qiao F., Jung C., and Defan B. 2013. Cloning of a beet cyst nematode resistance gene from the wild beet

- Patellifolia procumbens* http://www.plantbreeding.uni-kl.de/forschung/cloning_of_a_nematode_resistance_gene_from_the_wild_beet_patellifolia_procumbens.
- 26- Rabie M., Jalili A., and Zarrinkamar F. 2005. Anatomical characteristics of five *Artemisia* species in the north of Iran. *Pajouhesh and Sazandegi Journal*, 70: 79- 87. (In Persian with English abstract).
 - 27- Rahmani N., Mesbah M., and Norouzi P. 2013. Identification of molecular markers linked to sugar beet cyst nematode resistance gene(s). *Journal of Sugar Beet*, 28(2): 81-85. (In Persian with English abstract).
 - 28- SAS Institute. 2008. *SAS/STAT User's Guide*. Version 9.1.3. Cary: SAS Institute Inc.
 - 29- Schmitt D.P., and Shannon G. 1992. Differentiating soybean responses to *Heterodera glycines* races. *Crop Sci.* 32, 275-7
 - 30- Schreiber L., Skrabs M., Hartmann K., Becker D., Cassagne C., and Lessire R. 2000. Biochemical and molecular characterization of corn (*Zea mays* L.) root elongases. *Biochem. Soc. Trans*, 28: 647-649.
 - 31- Serrano M., Coluccia F., Torres M., L' Haridon F., and Métraux J.P. 2014. The cuticle and plant defense to pathogens. *Frontiers Plant Science* 5: 274.
 - 32- Seyed Mozafari F. 2007. *Plant morphology and anatomy laboratory*. Six edition. Payame Noor University, 76-90.
 - 33- Staskawicz B. 2001. Genetics of plant-pathogen interactions specifying plant disease resistance. *Plant Physiology*, 125: 73-76.
 - 34- Steele A.E., and Savitsky H. 1981. Resistance of transonic and diploid hybrids of *Beta vulgaris* and *B. procumbens* the sugar beet nematode, *Heterodera schachtii*. *Journal of Nematology*, 13: 352-257.
 - 35- Taleghani F., Sadeghzadeh S., and Mesbah M. 2010. National strategic document of sugar beet. Improvement Research Institute of sugar beet seed. 520 p.